

WAFER EKO TİP NİKEL KLAPELİ KELEBEK VANA

TKC3400



TEKNİK ÖZELLİKLER

Gövde
GG25

Klape
Nikel

Conta
EPDM

Mil
ST37

Max Çalışma Basıncı
10 Bar

Max Çalışma Sıcaklığı
EPDM (80°C)



WAFER EKO TİP KELEBEK VANA

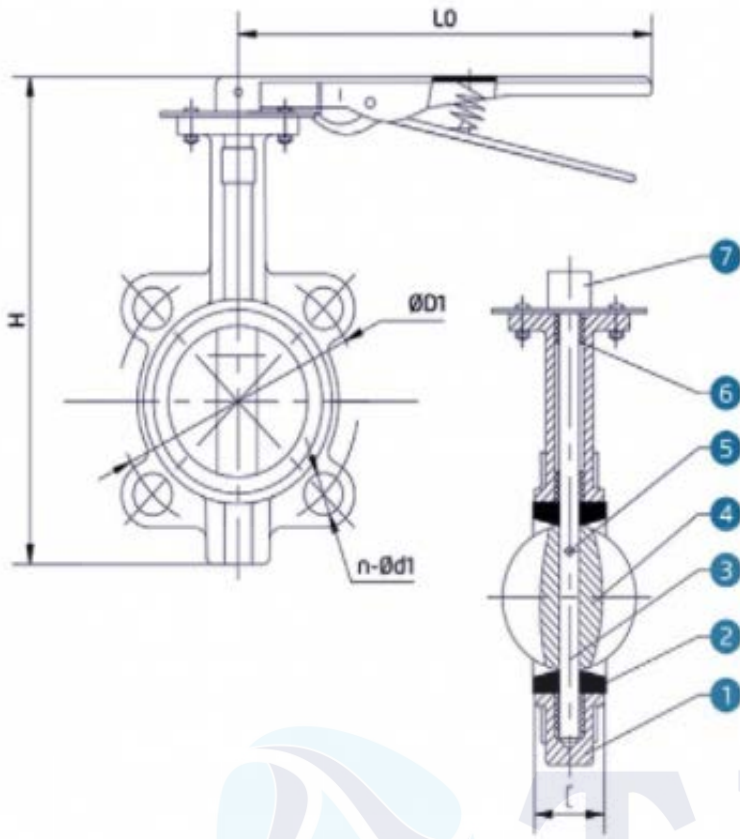
Kelebek vanalar; gaz, sıvı, parçalı veya viskoz gibi akışkanları kontrol altında tutmak için kullanılan kompakt yapılı, sızdırmazlık sağlayan ve diğer vanalara göre çok daha az yer kaplayan bir vana çeşididir.

Kelebek vanalar, tesisatlara ve borulara farklı şekilde montaj edilmektedir.

Wafer bağlantı modelinde kelebek vanalar, iki flanş arasına bağlanır. Bu modelde vanalar, tesisat ve boruların hat sonlarında kesinlikle kullanılmaz.

WAFER EKO TİP NİKEL KLAPELİ KELEBEK VANA/Wafer Butterfly Valve Cheaper Type

Teknik Detay / Technical Detail



ITEM	PART NAME	MATERIAL
1	Body	CI
2	Seat	EPDM
3	Shaft	ST37
4	Disc	NIKEL
5	PIN	CS
6	Bushing	POLYMERS
7	Handle	

in	DN	H	C	LO	PN6		PN10		PN16		WEIGHT
					D1	n-d1	D1	n-d1	D1	n-d1	
1.5	40			210	100		110		110		
2	50	235	39	210	125	4-19	125	4-18	125	4-18	1.55
2.5	65	260	43	210	145	4-19	145	4-18	145	4-18	1.95
3	80	280	43	210	160	4-19	160	4(8)-18	160	4(8)-18	2.35
4	100	315	48	210	180	4(8)-19	180	4(8)-18	180	4(8)-18	3
5	125	340	50	235	210	4(8)-22	210	4(8)-18	210	4(8)-18	3.85
6	150	375	51.5	235	240	4(8)-22	240	4(8)-23	240	4(8)-23	4.55
8	200	445	57	355	280		295		295		