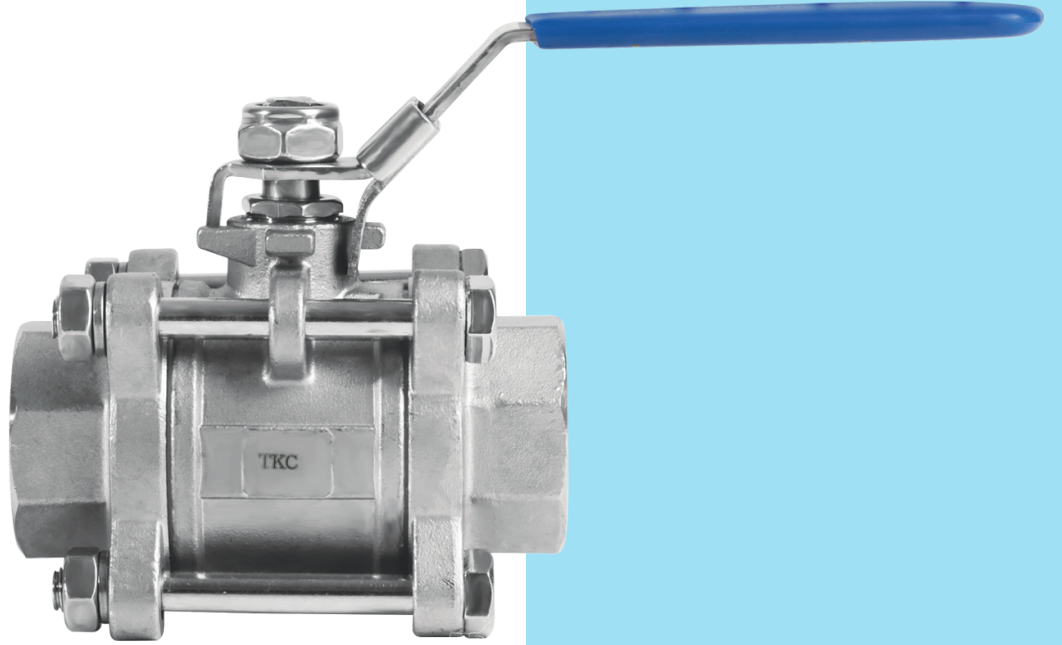


# PASLANMAZ DIŐLİ ÜÇ PARÇALI KÜRESEL VANA

- Teknik Özellikleri
- Uygulama Alanları
- Teknik Detay





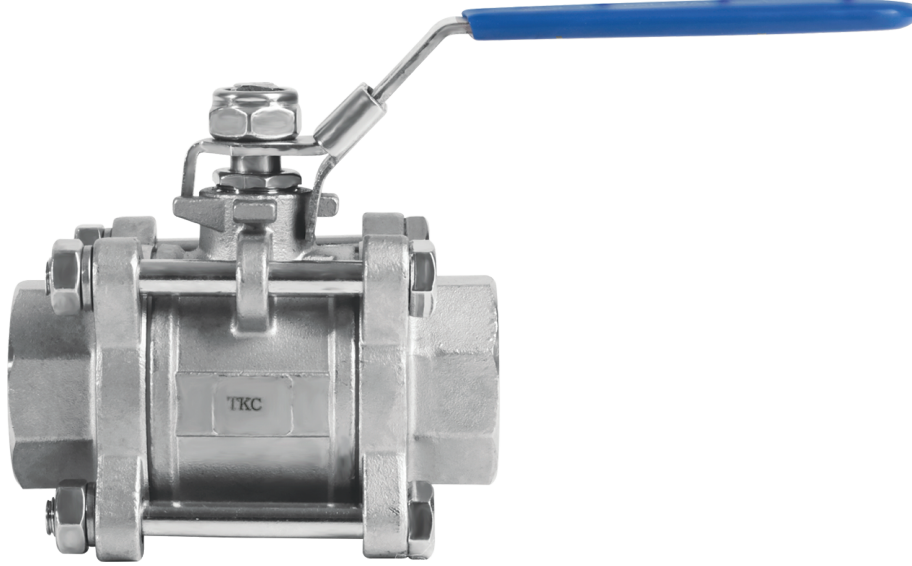
# TKC

directs to fluid

TKC ENDÜSTRİYEL ÜRÜNLER VE  
YAPI MALZEMELERİ SAN. TİC. LTD. ŞTİ

## PASLANMAZ DIŞLI ÜÇ PARÇALI KÜRESEL VANA

TKC6731/TKC6732



### PASLANMAZ DIŞLI ÜÇ PARÇALI KÜRESEL VANA

Küresel vanalar çok açılıp kapanan veya çabuk açılıp kapanması gereken yerlerde öncelikli olarak tercih edilir. Küresel vanalar, iyi derecede sızdırmazlık özellikleri, düşük basınç kaybı sağlamaları, kolay açılıp kapanmaları ve boru hattında az yer kaplamaları sebebiyle sıklıkla tercih edilen metal vana türlerinden biridir.

#### TEKNİK ÖZELLİKLER

##### Gövde

AISI 304 / AISI 316

##### Bağlantı

Dişli

##### Küre

AISI 304 / AISI 316

##### Max Çalışma Basıncı

PN63

##### Max Çalışma Sıcaklığı

150°C

### UYGULAMA ALANLARI

- Su
- Atıksu
- HVAC
- Denizcilik
- Kimya
- Çimento
- Gıda
- Kondens hatlar
- Genel Endüstriyel Uygulamalar

İkitelli O.S.B. Trios 2023 İş Merkezi B Blok Kat:3 No:143  
Başakşehir / İSTANBUL

+90 212 854 05 70

info@tkc.com.tr

www.tkc.com.tr

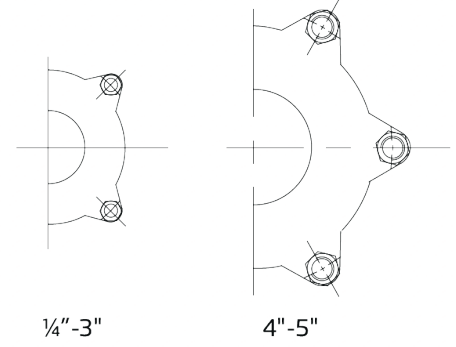
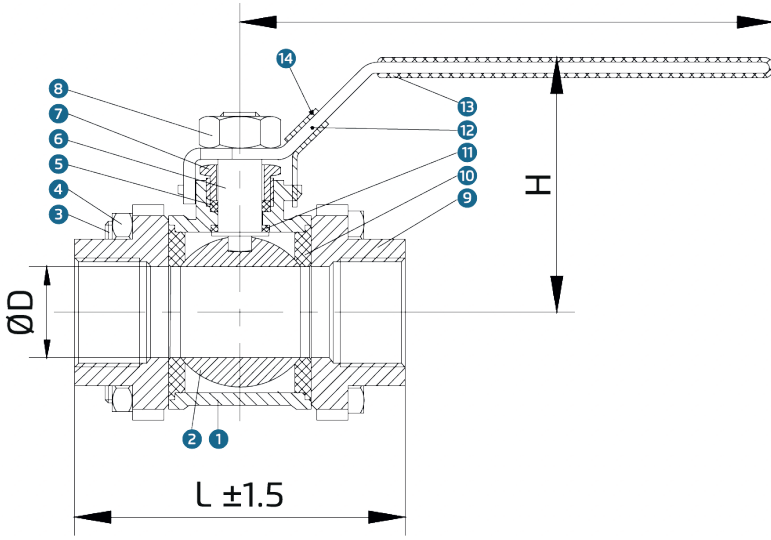


# TKC

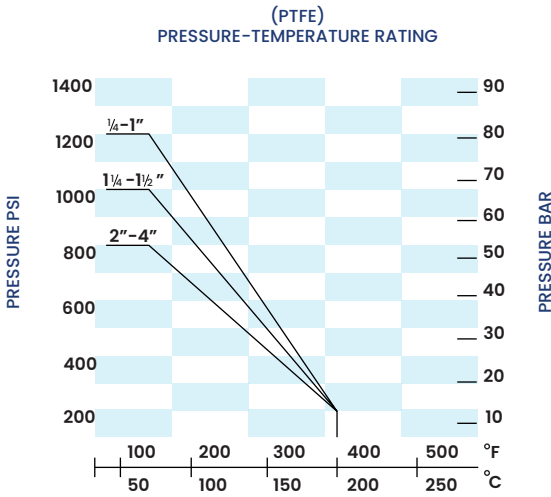
directs to fluid



# Teknik Detay / Technical Detail



ITEM	PART NAME	MATERIAL
1	Body	CF8/CF8M
2	Ball	S304/S316
3	Bolt	S201/S304
4	Nut	S201/S304
5	Packing	PTFE/RPTFE
6	Stem	S304/S316
7	Gland	S201/S304
8	Nut	S201/S304
9	Cap	CF8/CF8M
10	Seat	PTFE/RPTFE
11	Thrust Washer	PTFE/RPTFE
12	Handle	S201/S304
13	Handle Cover	PVC
14	Lock	S201/S304



SIZE	1/2"	3/4"	1"	1 1/4"	1 1/2"	2"	2 1/2"
DN	15	20	25	32	40	50	65
D	15	20	25	32	40	50	65
L+1.5	75	80	90	110	120	140	185
H	62	65	71	85	90	100	121
T	107	120	126	143	160	171	205
KG	0,51	0,665	0,875	1,495	1,870	2,530	4,942

İkitelli O.S.B. Trios 2023 İş Merkezi B Blok Kat:3 No:143  
Başakşehir / İSTANBUL

+90 212 854 05 70

info@tkc.com.tr

www.tkc.com.tr

**TKC**  
directs to fluid

