

PASLANMAZ DIŐLİ İKİ PARÇALI KÜRESEL VANA

- Teknik Özellikleri
- Uygulama Alanları
- Teknik Detay





TKC

directs to fluid

TKC ENDÜSTRİYEL ÜRÜNLER VE
YAPI MALZEMELERİ SAN. TİC. LTD. ŞTİ

PASLANMAZ DIŞLI İKİ PARÇALI KÜRESEL VANA

TKC6721/TKC6722



PASLANMAZ DIŞLI İKİ PARÇALI KÜRESEL VANA

Küresel vanalar çok açılıp kapanan veya çabuk açılıp kapanması gereken yerlerde öncelikli olarak tercih edilir. Küresel vanalar, iyi derecede sızdırmazlık özellikleri, düşük basınç kaybı sağlamaları, kolay açılıp kapanmaları ve boru hattında az yer kaplamaları sebebiyle sıklıkla tercih edilen metal vana türlerinden biridir.

TEKNİK ÖZELLİKLER

Gövde

AISI 304 / AISI 316

Bağlantı

Dişli

Küre

AISI 304 / AISI 316

Max Çalışma Basıncı

PN63

Max Çalışma Sıcaklığı

150°C

UYGULAMA ALANLARI

- Su
- Atıksu
- HVAC
- Denizcilik
- Kimya
- Çimento
- Gıda
- Kondens hatlar
- Genel Endüstriyel Uygulamalar

İkitelli O.S.B. Trios 2023 İş Merkezi B Blok Kat:3 No:143
Başakşehir / İSTANBUL

+90 212 854 05 70

info@tkc.com.tr

www.tkc.com.tr

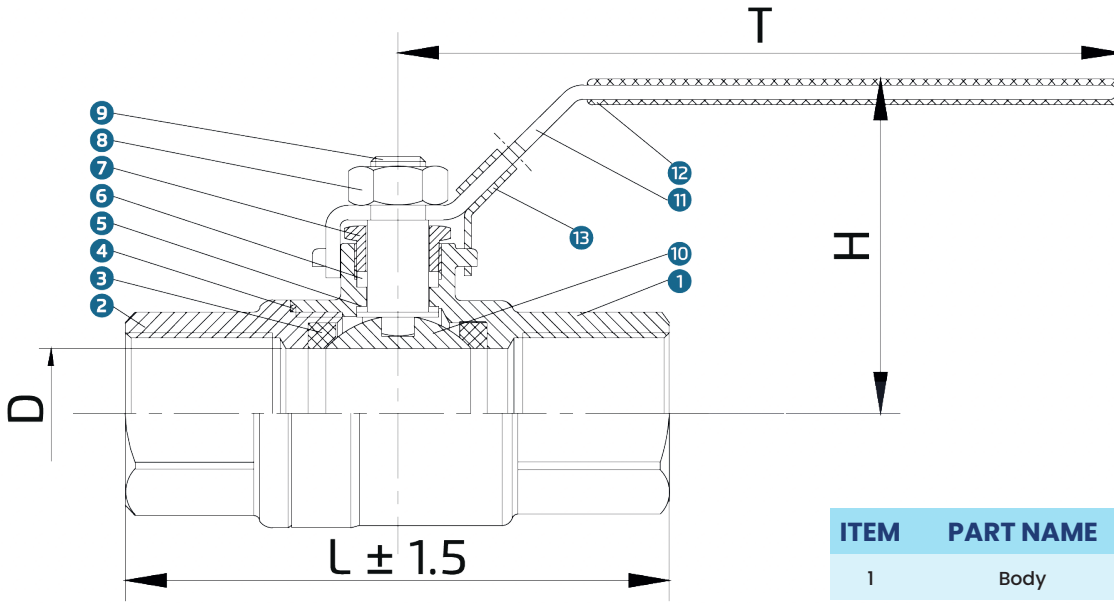


TKC

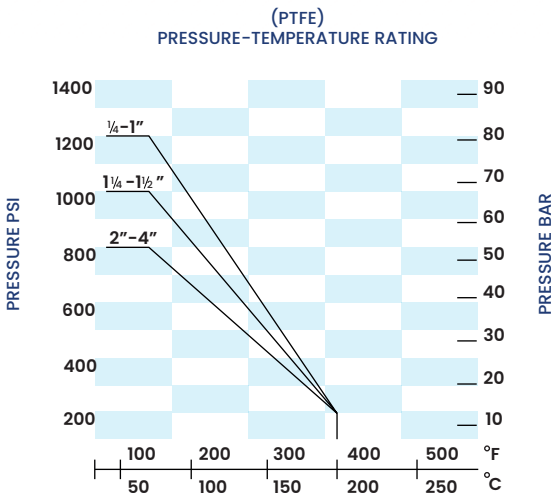
directs to fluid



Teknik Detay / Technical Detail



ITEM	PART NAME	MATERIAL
1	Body	CF8/CF8M
2	Cap	CF8/CF8M
3	Seat	PTFE/RPTFE
4	Joint Gasket	PTFE/RPTFE
5	Thrust Washer	PTFE/RPTFE
6	Packing	PTFE/RPTFE
7	Gland	S201/S304
8	Nut	S201/S304
9	Stem	S304/S316
10	Ball	S201/S304
11	Handle	S201/S304
12	Handle Cover	PVC
13	Lock	S201/S304



SIZE	1/4"	3/8"	1/2"	3/4"	1"	1 1/4"	1 1/2"	2"	2 1/2"	3"	4"
DN	8	10	15	20	25	32	40	50	65	80	100
D	8	10	15	20	25	32	61	50	65	80	100
L	55	60	75	80	90	110	120	140	185	205	235
H	50	50	56	61	67	78	95	96	124	145	162
T	89	89	107	120	126	143	180	171	205	235	296
KG	0,200	0,206	0,287	0,402	0,600	0,980	1,84	1,860	4,065	5,710	8,505

İkitelli O.S.B. Trios 2023 İş Merkezi B Blok Kat:3 No:143
Başakşehir / İSTANBUL

+90 212 854 05 70

info@tkc.com.tr

www.tkc.com.tr

TKC
directs to fluid

