

Elektrikli Aktüatör



Ürün Kodu / Product Code
TKC7060-AC / TKC7070-DC

Gövde	Alüminyum Enjeksiyon
Dış Gövde	Sert Alüminyum Alaşım Eloksal iyileştirme ile polyester toz ile kaplanmıştır.
Bağlantı	Alt kısmın kurulumu uluslararası ISO 5211 standartlarını karşılar. Alt kısım ile delikler arasında iki adet kare flanş bağlantı yeri vardır.
Sızdırmazlık	IP 67 sertifikası ile başarılı bir sızdırmazlığa sahiptir.
Bağlantı Şekli	ISO 5211

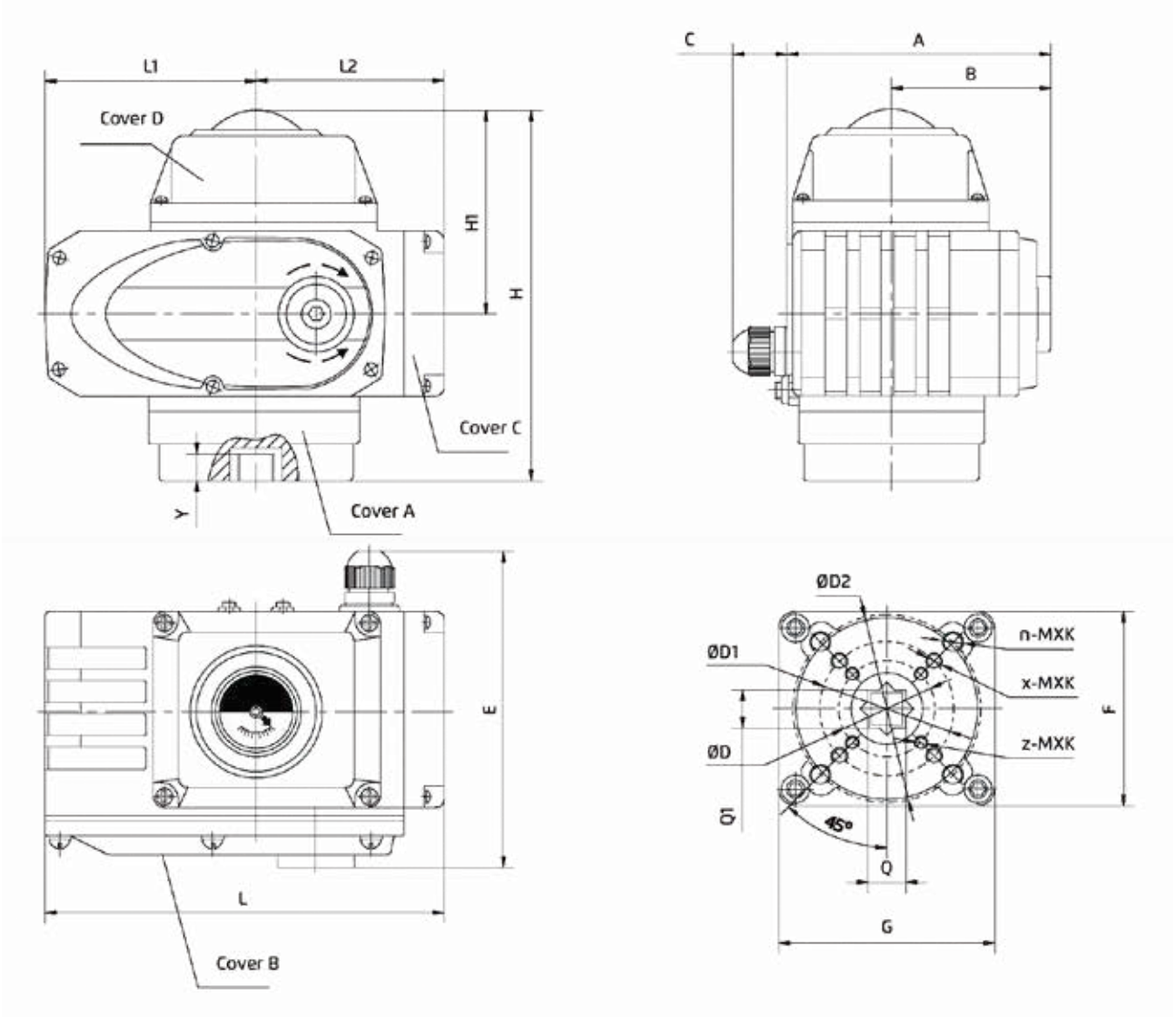
ELEKTRİKLİ AKTÜATÖR

Elektrikli Aktüatörler vanayı açıp kapamak için elektrik motoru kullanır. Elektrik motoru ile elde edilen tahrik kuvveti, dişlilerin gövde içerisinde dairesel hareketini sağlar.

Dişli sistemi kullanıldığı için açma/kapama işleminin başından sonuna kadar sabit bir torkla dönüş sağlanır. 220V AC , 24V/DC güç ile beslenebilir, giriş akımı olarak 4-20 mA yada 0-10V DC sinyal ile kontrol edilerek vana doğru pozisyona otomatik olarak getirilir.

UYGULAMA ALANLARI

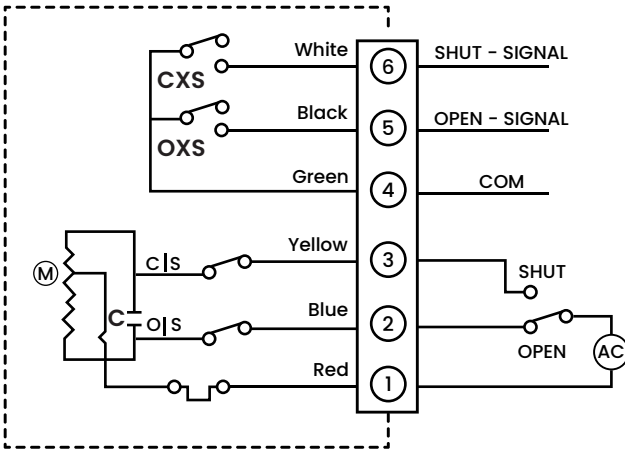
- Kelebek Vanalar
- Küresel Vanalar



Nm	L	L1	L2	E	H	H1	A	B	C	F	G	Q	Q1	Y	D	D1	D2	z-MXK	x-MXK	n-MXK
50	160	82	78	138	151	89	114	64	24	72	80	14	14	17	36	50	70	4-M5X8	4-M6X8	4-M8X10
100	196	97	99	138	170	95	122	72	24	86	98	17	17	20	-	50	70	-	4-M6X8	4-M8X12
200	256	121	135	180	208	105	156	95	24	106	135	22	22	25	-	70	102	-	4-M8X16	4-M10X16
400	256	121	135	180	208	105	156	95	24	106	135	22	22	25	-	70	102	-	4-M8X16	4-M10X16
600	256	121	135	180	208	105	156	95	24	106	135	22	22	25	-	70	102	-	4-M8X16	4-M10X16

ELEKTRİK AKTÜATÖR 220V / ELECTRIC ACTUATOR

Bağlantı Şeması / Wiring Instruction



Passive Contact Type

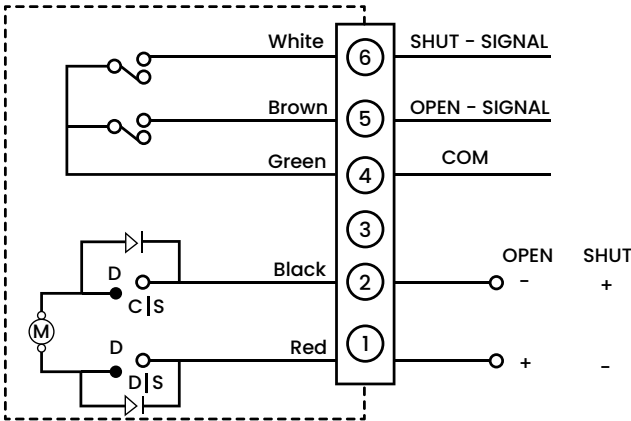
The opening or closing operation is realized by switching "open" or "close" the circuit, out putting a group of full open or close passive signals.

Wiring Instruction

1. Terminal 1 connect with null line.
2. "open" operation when terminal 2 contacted with phase line.
3. "close" operation when terminal 3 contacted with phase line.
4. Open lamp in terminal 4 on when "open" operation.
5. Shut lamp in terminal 5 on when "close" operation.

ELEKTRİK AKTÜATÖR 24 DC / ELECTRIC ACTUATOR

Bağlantı Şeması / Wiring Instruction



DC Switch Type

According to the single conductivity of diode, the opening or closing operation can be realized by means of the exchanging of the positive polarity and the negative polarity and the negative polarity of DC power supply and output a group of full open or close passive signals.

Wiring Instrument

1. "open" operate when terminal 1 connect with power positive pole, terminal 2 connect with negative pole.
2. "close" operate when terminal 1 connect with power negative pole, terminal 2 connect with positive pole.
3. Terminal 4 is the passive contact common end.
4. Open lamp in terminal 5 on when "open" operation.
5. Shut lamp in terminal 6 on when "close" operation.