

WAFER TİP KELEBEK VANA

- Wafer Tip Kelebek Vana
- Teknik Özellikleri
- Uygulama Alanları
- Aktüatör Çeşitleri
- Teknik Detay





TKC

directs to fluid

TKC ENDÜSTRİYEL ÜRÜNLER VE
YAPI MALZEMELERİ SAN. TİC. LTD. ŞTİ

WAFER TİP KELEBEK VANA



TEKNİK ÖZELLİKLER

Gövde

GG25, GGG40

Klape

Nikel, AISI 304, AISI 316, AL-BRONZ, PTFE

Conta

EPDM, NBR, PTFE, VİTON

Max Çalışma Basıncı

16 Bar

Max Çalışma Sıcaklığı

EPDM (120°C)

NBR (110°C)

PTFE (150°C)

VİTON (200°C)

AKTÜATÖR ÇEŞİTLERİ

- Dişli Kutullu (Redüktörlü)
- Tek Etkili Pnömatik Aktüatörlü
- Çift Etkili Pnömatik Aktüatörlü
- Elektrik Aktüatörlü/220V AC On/Off - 24V DC On/Off

WAFER TİP KELEBEK VANA NEDİR?

Kelebek vanalar; gaz, sıvı, parçalı veya viskoz gibi akışkanları kontrol altında tutmak için kullanılan kompakt yapılı, sızdırmazlık sağlayan ve diğer vanalara göre çok daha az yer kaplayan bir vana çeşididir. Kelebek vanalar, tesisatlara ve borulara farklı şekilde montaj edilmektedir.

Wafer bağlantı modelinde kelebek vanalar, iki flanş arasına bağlanır. Bu modelde vanalar, tesisat ve boruların hat sonlarında kesinlikle kullanılmaz.

UYGULAMA ALANLARI

- Isıtma, havalandırma ve iklimlendirme sistemleri
- Su arıtma ve dağıtım sistemleri
- Maden sanayii
- Gemi inşaatı ve sondaj tesisleri
- Şeker sanayi, gıda ve kimya işletmeleri
- Yangın söndürme sistemleri
- Su, deniz suyu, toz, gaz, atık su ve hava

İkitelli O.S.B. Trios 2023 İş Merkezi B Blok Kat:3 No:143
Başakşehir / İSTANBUL

+90 212 854 05 70

info@tkc.com.tr

www.tkc.com.tr



TKC

directs to fluid



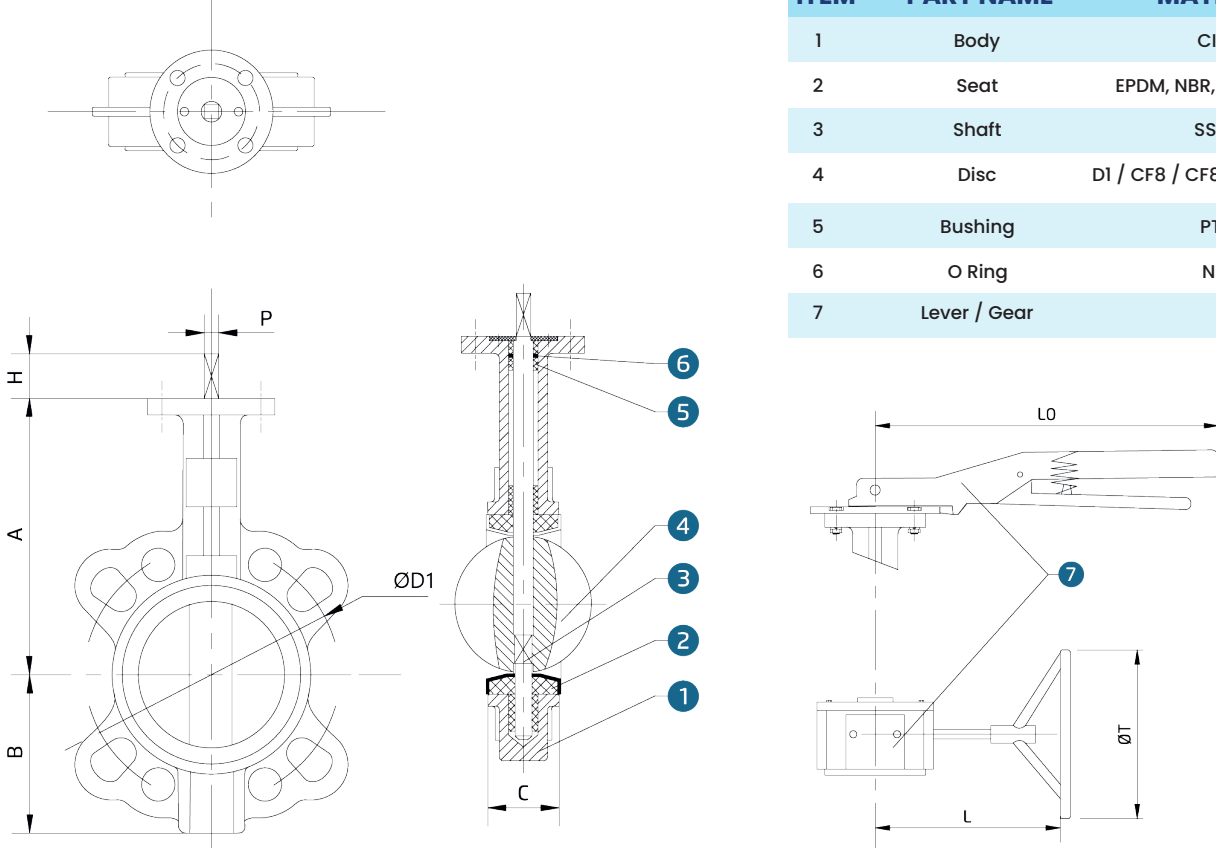


TKC

directs to fluid

TKC ENDÜSTRİYEL ÜRÜNLER VE YAPI MALZEMELERİ SAN. TİC. LTD. ŞTİ

Teknik Detay



ITEM	PART NAME	MATERIAL
1	Body	CI, DI
2	Seat	EPDM, NBR, PTFE, VITON
3	Shaft	SS416
4	Disc	D1 / CF8 / CF8M / AL-BRONZ
5	Bushing	PTFE
6	O Ring	NBR
7	Lever / Gear	

in	DN	A	B	H	P	C	UP FLANGE ISO 5211	L0	T	L	PN6	PN10	PN16	TABLE E	TABLE D	JIS 5K	JIS 10K	150LB
1.5	40	125	68	30	9	33	F05	215	137	150	100	110	110	98	98	95	105	98,5
2	50	129	73	30	9	42	F05	215	137	150	110	125	125	114	114	105	120	120,5
2.5	65	137	82	30	9	44.7	F05	215	137	150	130	145	145	127	127	130	140	140
3	80	144	95	30	9	45.2	F05	215	137	150	150	160	160	146	146	145	150	152,5
4	100	163	109	30	11	52.1	F07	260	137	150	170	180	180	178	178	165	175	190,5
5	125	179	125	30	14	54.4	F07	260	137	150	200	210	210	210	210	200	210	216
6	150	198	144	30	14	55.8	F07	260	137	150	225	240	240	235	235	230	240	241,5
8	200	237	173	35	17	60.6	F10	355	269	207	280	295	295	292	292	280	290	298,5
10	250	281	211	35	22	65.6	F10	355	269	207	335	350	350	356	356	345	355	362
12	300	318	244	35	22	76.9	F10	355	269	207	395	400	400	406	406	390	400	432



İkitelli O.S.B. Trios 2023 İş Merkezi B Blok Kat:3 No:143
Başakşehir / İSTANBUL



+90 212 854 05 70



info@tkc.com.tr



www.tkc.com.tr



TKC

directs to fluid



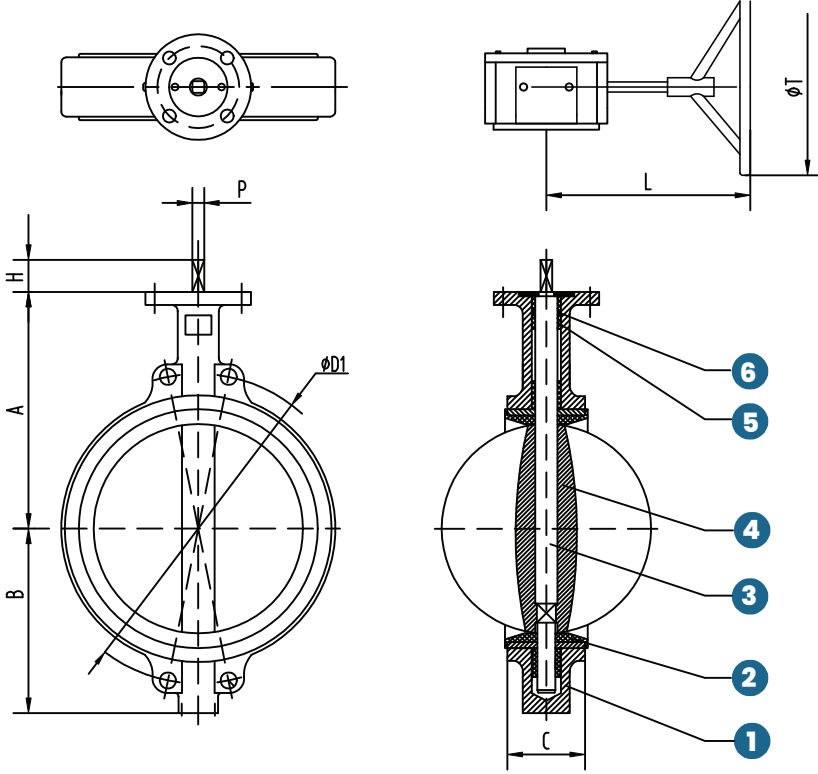


TKC

directs to fluid

TKC ENDÜSTRİYEL ÜRÜNLER VE
YAPI MALZEMELERİ SAN. TİC. LTD. ŞTİ

Teknik Detay



ITEM	PART NAME	MATERIAL
1	Body	CI, DI
2	Seat	EPDM
3	Shaft	SS416
4	Disc	CF8M
5	Bushing	PTFE
6	O Ring	NBR
7	Lever / Gear	

INCH	DN	A	B	H	P	C	UP FLANGE		FLANGE PCD-D1				WEIGHT	
							ISO 5211	T	L	PN10	PN16	JIS 10K		150BL
14	350	368	267	45	27	76.9	F10	269	195	460	470	445	476	32
16	400	400	309	50	27	86.5	F14	380	250	515	525	510	539.5	50
20	500	480	380	50	27	127	F14	380	250	620	650	620	635	89

İkitelli O.S.B. Trios 2023 İş Merkezi B Blok Kat:3 No:143
Başakşehir / İSTANBUL

+90 212 854 05 70

info@tkc.com.tr

www.tkc.com.tr



TKC

directs to fluid

