

Glob Vana PN16 / Globe Valve PN16



Ürün Kodu / Product Code

TKC-G16

Gövde / Body	GG25
Kapak / Cover	GGG40
Sit / Seat	AISI 420 Paslanmaz Çelik
Disk / Disc	AISI 420 Paslanmaz Çelik
Çalışma Sıcaklığı / Working Temperature	200°C
Çalışma Basıncı / Working Pressur	16 Bar

Glob Vana PN16

Glob Vana, yüksek basınç ve sıcaklıklarda kullanılmaya uygun vanalardır. Basınç kayıpları diğer vanalara göre daha fazladır. Düşey hareketli sübap ile yatay duran metal sitin, yüzey yüzeye oturmasıyla iç sızdırmazlık sağlanır.

Gövdeden atmosfere olan sızdırmazlık, tel örgülü grafit conta veya grafit conta ile sağlanır. Vananın milinden itibaren olan sızdırmazlık ise, elastiki sızdırmazlık ringlerinden oluşan salmastra kutusu ile sağlanmaktadır.

Uygulama Alanları

- Su
- Sıcak su
- Kızgın su
- Buhar
- Kızgın yağ
- Basınçlı hava
- Akaryakıt / LPG
- Isı transfer yağları

Globe Valve PN16

Globe Valve is a type of valve suitable for use in high pressure and temperature applications. Pressure losses are higher compared to other valves. Internal sealing is provided by the contact between the vertically moving valve plug and the horizontally positioned metal seat, ensuring a tight seal.

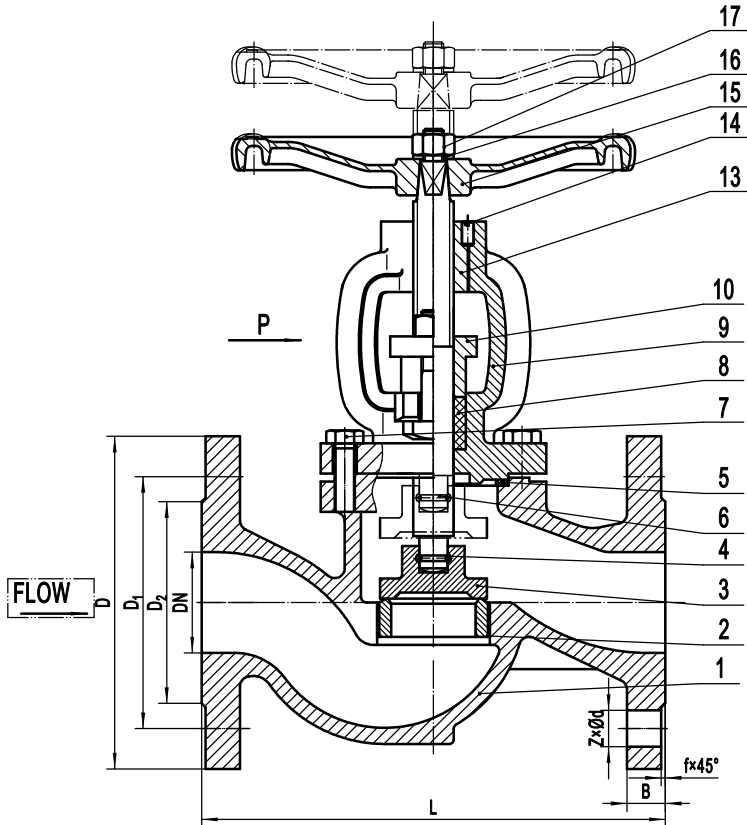
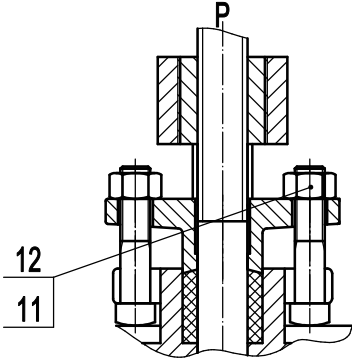
Sealing between the body and the atmosphere is achieved with a braided graphite packing or graphite gasket. The sealing of the valve stem is ensured by a packing box consisting of elastic sealing rings.

Application Areas

- Water
- Hot water
- Superheated water
- Steam
- Hot oil
- Compressed air
- Fuel / LPG
- Heat transfer oils

NO / ITEM PARÇA ADI / PART NAME MALZEME / MATERIAL

NO / ITEM	PARÇA ADI / PART NAME	MALZEME / MATERIAL
1	Gövde / Body	GG25
2	Gövde Conta Yüzüğü / Body Seal Ring	304(Paslanmaz Çelik)
3	Disk / Disc	Z2Cr13(G-X20Cr14)
4	Paslanmaz Çelik Tel / Stainless Steel Wire	304(Paslanmaz Çelik)
5	Conta / Gasket	Steel+Expanded Graphite
6	Sürtme Parçası / Stem	2Cr13(G-X20Cr14)
7	Civata / Bolt	Steel
8	Doldurma / Packing	Expanded Graphite
9	Kapak / Bonnet	GGG40
10	Yastık Parçası / Gland	Cast Iron (GG20)
11	T Şekilli Civata / T Shape Of Bolt	Steel
12	Somun / Nut	Steel
13	Sürtme Somunu / Stem Nut	HPb59-2
14	Düz Yivli Vida / Slotted Flat end Set Screw	Steel
15	El Çarkı / Handwheel	QT450-10
16	Düz Yıkama Yeri / Flat Washer	Q235 Steel
17	Somun / Nut	Steel



DN	L	D	D1	D2	B-f	Z-Ød
15	130±2	95	65	46	14-2	4-14
20	150±2	105	75	56	16-2	4-14
25	160±2	115	85	65	16-2	4-14
32	180±2	140	100	76	18-2	4-19
40	200±2	150	110	84	18-2	4-19
50	230±2	165	125	99	20-2	4-19
65	290±2	185	145	118	20-2	4-19
80	310±2	200	160	132	22-2	8-19
100	350±2	220	180	156	24-2	8-19