

Şamandıralı Kondenstop / Termostatik Hava Tahliyeli Float-type Condensate Trap / Thermostatic Air Vent



Ürün Kodu / Product Code

TKC-51D / TKC-51F

Gövde ve Kapak / Body and Cover

WCB

İç Aksam ve Şamandıra / Internal Mechanism and Float

Paslanmaz Çelik

Max Çalışma Sıcaklığı / Max Operating Temperature

300°C

Max Çalışma Basıncı / Max Operating Pressure

16 Bar

ΔP : 4.5 / 10 / 14 Bar

Şamandıralı Kondenstop / Termostatik Hava Tahliyeli

Hava hatlarında, basınçlı hava tankların da belirli bir süre sonunda nem ve yoğuşmaya bağlı olarak nem birikir. Oluşan bu nem sistemin verimli çalışmasını engeller. Bu sebeple nemin sistemden hava kaybı yaşanmadan atılması gerekir. TKC-51D / TKC-51F sıvı atıcı kondensstop hava kaybı yaşanmadan oluşan sıvının sistemden başarılı bir şekilde atılmasını sağlar.

Uygulama Alanları

- Tanklar
- * Isı esanjörleri
- * Isıtma bataryaları
- * Fırınlar
- * Doldurma ve boşaltma kapları
- * Sıcak su kazanları
- * Sıvı devreler

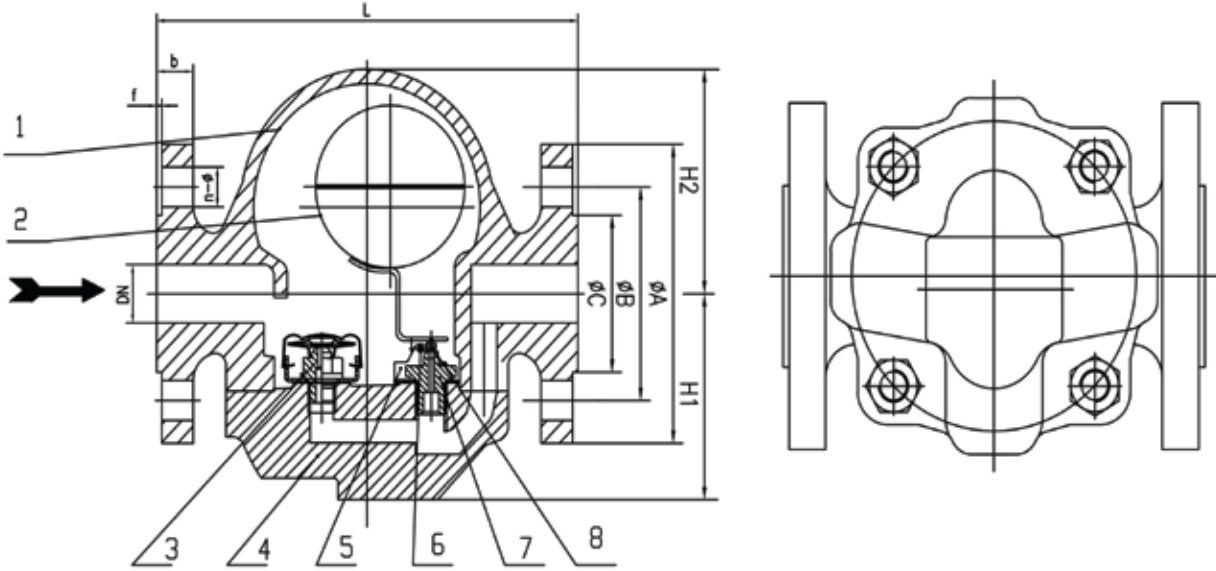
Float-type Condensate Trap / Thermostatic Air Vent

In air lines and compressed air tanks, moisture accumulates over time due to condensation. This moisture prevents the system from operating efficiently. Therefore, it is necessary to remove the moisture from the system without causing air loss. The TKC-51D / TKC-51F liquid-discharge condensate trap ensures the successful removal of the accumulated liquid from the system without any air loss.

Application Areas

- Tanks
- Heat Exchangers
- Heating Coils / Heating Batteries
- Ovens
- Filling and Emptying Vessels
- Hot Water Boilers
- Liquid Circuits

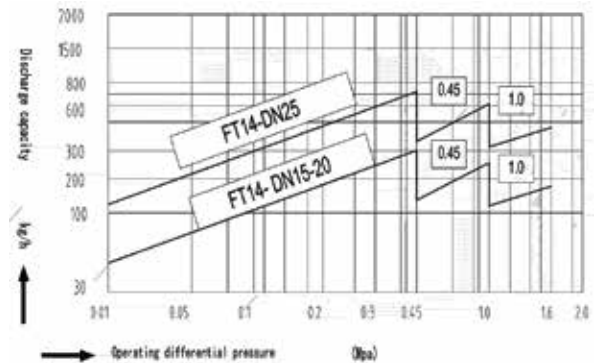
Şamandıralı Kondenstop Flanşlı TKC-51F



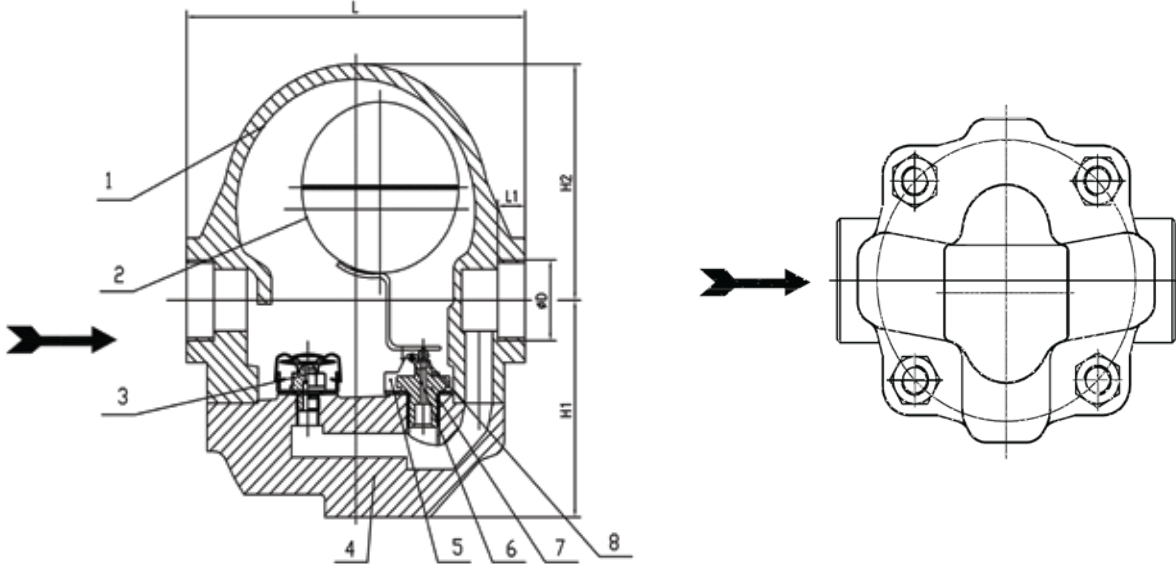
NO / ITEM	PARÇA ADI / PART NAME	MALZEME / MATERIAL
-----------	-----------------------	--------------------

1	Kapak / Bonnet	ASTM A216-WCB
2	Şamandıra / Float Ball	SS304
3	Havalandırma / Venting Groupware	SS304
4	WCB	ASTM A216-WCB
5	Destek / Bracket	20Cr13
6	Pin / Pin	35
7	Sit / Seat	20Cr13
8	Disk / Disc	20Cr13

DN	RATING	L	H1	H2	A	B	C	b	f	N-Ø
15	PN16	150	85	65	95	65	45	16	2	4-14
20	PN16	150	85	65	105	75	55	16	2	4-14
25	PN16	160	95	70	115	85	65	16	2	4-14



Şamandıralı Kondenstop Dişli TKC-51D



NO / ITEM	PARÇA ADI / PART NAME	MALZEME / MATERIAL
-----------	-----------------------	--------------------

1	Kapak / Bonnet	ASTM A216-WCB
2	Şamandıra / Float Ball	SS304
3	Havalandırma / Venting Groupware	SS304
4	Gövde / Body	ASTM A216-WCB
5	Destek / Bracket	20Cr13
6	Pin / Pin	35
7	Sit / Seat	20Cr13
8	Disk / Disc	20Cr13

DN	RATING	L	H1	H2
----	--------	---	----	----

1/2"	PN16	125	85	65
3/4"	PN16	125	85	65
1"	PN16	145	95	70

