

Termodinamik Kondenstop / Thermodynamic Condensate



Ürün Kodu / Product Code

TKC-45D

| | |
|---|--------|
| Gövde / Body | A105 |
| Çalışma Sıcaklığı / Working Temperature | 400°C |
| Çalışma Basıncı / Working Pressure | 40 Bar |

Termodinamik Kondenstop

Termodinamik kondenstop, buhar ve kondensi birbirinden ayıran otomatik bir tahliye vanasıdır. Termodinamik prensibiyle çalışan bu buhar kapanı, Küçük boyutları, geniş basınç aralığı, bir hareketli parça ve su darbesi ve korozyona karşı direnci nedeniyle ana hatlardan kondensi çıkarmak için yaygın olarak kullanılırlar.

Uygulama Alanları

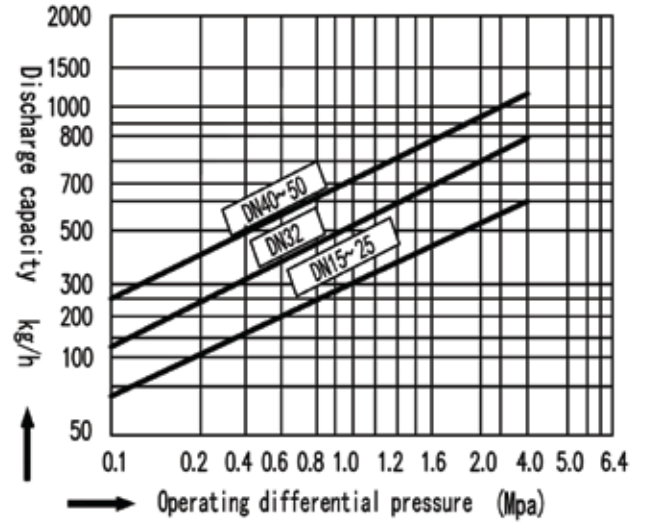
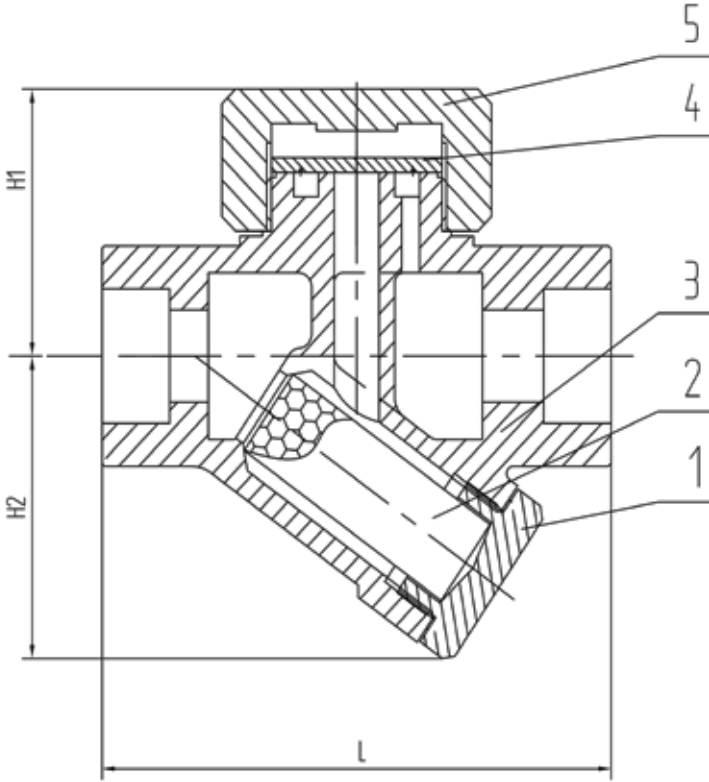
- Ütüler
- Takip Hatları
- Kurutma Üniteleri
- Presleme Üniteleri
- Buhar Çeketi Borular

Thermodynamic Condensate

The thermodynamic condensate trap is an automatic discharge valve that separates steam and condensate. Operating on the thermodynamic principle, this steam trap is commonly used to remove condensate from the main lines due to its small size, wide pressure range, a moving part, and its resistance to water hammer and corrosion.

Application Areas

- Irons
- Conveyor Lines
- Drying Units
- Pressing Units
- Steam Jacketed Pipes



NO / ITEM PARÇA ADI / PART NAME MALZEME / MATERIAL

| NO / ITEM | PARÇA ADI / PART NAME | MALZEME / MATERIAL |
|-----------|--------------------------|--------------------|
| 1 | Vidalı Tapa / Screw Plug | 45 |
| 2 | Süzgeç / Screen | SS304 |
| 3 | Gövde / Body | A105 |
| 4 | Disk / Disc | SUS440 |
| 5 | Kapak / Bonnet | 20Cr13 |

| DN | RATING | L | H1 | H2 |
|------|--------|----|----|----|
| 1/2" | PN16 | 95 | 44 | 56 |
| 3/4" | PN16 | 95 | 44 | 56 |
| 1" | PN16 | 95 | 59 | 62 |