

### Paslanmaz Dişli İki Parçalı Tepe Flanşlı Küresel Vana



#### Ürün Kodu / Product Code

TKC6721P

Gövde AISI 304

Bağlantı Dişli

Küre AISI 304

Max Çalışma Basıncı PN63

Max Çalışma Sıcaklığı 150°C

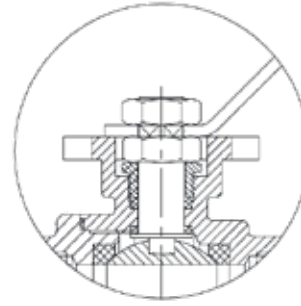
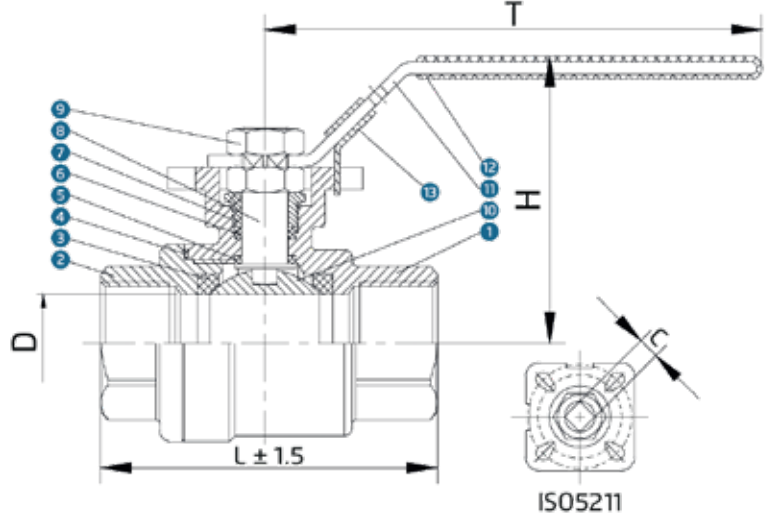
#### PASLANMAZ DİŞLİ İKİ PARÇALI TEPE FLANŞLI KÜRESEL VANA

Küresel vanalar çok açılıp kapanan veya çabuk açılıp kapanması gereken yerlerde öncelikli olarak tercih edilir. Küresel vanalar, iyi derecede sızdırmazlık özellikleri, düşük basınç kaybı sağlamaları, kolay açılıp kapanmaları ve boru hattında az yer kaplamaları sebebiyle sıklıkla tercih edilen metal vana türlerinden biridir.

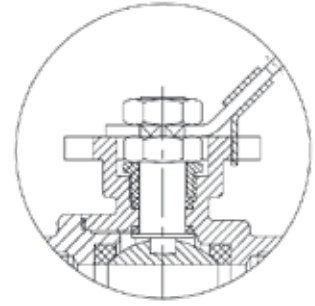
#### UYGULAMA ALANLARI

- Su
- Atıksu
- HVAC
- Denizcilik
- Kimya
- Çimento
- Gıda
- Kondens hatlar
- Genel Endüstriyel Uygulamalar

ITEM	PART NAME	MATERIAL
1	Body	CF8
2	Cap	CF8
3	Seat	PTFE
4	Joint Gasket	PTFE
5	Thrust Washer	PTFE
6	Packing	PTFE
7	Gland	S201
8	Stem	S304
9	Nut	S201
10	Ball	S304
11	Handle	S201
12	Handle Cover	PVC
13	Lock	S201



Without lock device



With lock device

SIZE	1/2"	3/4"	1"	1 1/4"	1 1/2"	2"
DN	15	20	25	32	40	50
D	15	20	25	32	40	50
L±1.5	62	71	81	96	106	120
H	68	75	88	94	118	125
T	3,5	6	6	7,5	18	28
C	311	131	167	167	193	193
N/M	9	9	11	11	14	14
ISO5211	F03/F04	F04/F05	F04/F05	F04/F05	F05/F07	F05/F07
KG	0,405	0,520	0,864	1,175	1,685	2,150

(PTFE)  
PRESSURE-TEMPERATURE RATING

