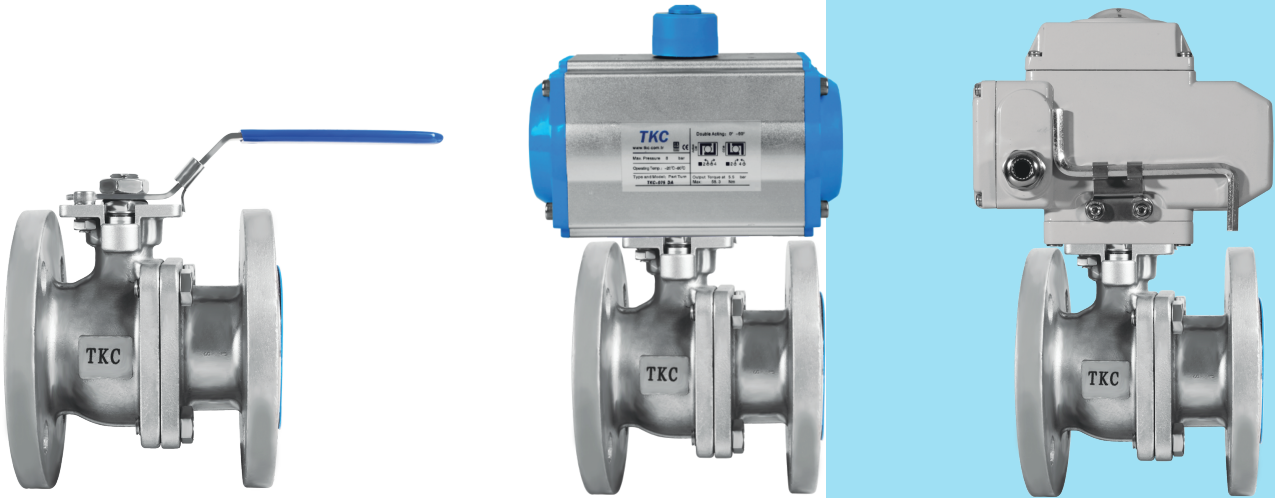


# PASLANMAZ İKİ PARÇALI FLANŞLI TEPE FLANŞLI KÜRESEL VANA AISI 304 – AISI 316

- Teknik Özellikleri
- Uygulama Alanları
- Teknik Detay





# TKC

directs to fluid

TKC ENDÜSTRİYEL ÜRÜNLER VE  
YAPI MALZEMELERİ SAN. TİC. LTD. ŞTİ

## PASLANMAZ İKİ PARÇALI FLANŞLI TEPE FLANŞLI KÜRESEL VANA

TKC6821P - TKC6822P



### PASLANMAZ FLANŞLI 2 PARÇALI TEPE FLANŞLI KÜRESEL VANA

Küresel vanalar çok açılıp kapanan veya çabuk açılıp kapanması gereken yerlerde öncelikli olarak tercih edilir. Küresel vanalar, iyi derecede sızdırmazlık özellikleri, düşük basınç kaybı sağlamaları, kolay açılıp kapanmaları ve boru hattında az yer kaplamaları sebebiyle sıklıkla tercih edilen metal vana türlerinden biridir.

#### TEKNİK ÖZELLİKLER

##### Gövde

AISI 304 / AISI 316

##### Bağlantı

Flanşlı

##### Küre

AISI 304 / AISI 316

##### Max Çalışma Basıncı

16 Bar

##### Max Çalışma Sıcaklığı

150°C

### UYGULAMA ALANLARI

- Su
- Atıksu
- HVAC
- Denizcilik
- Kimya
- Çimento
- Gıda
- Kondens hatlar
- Genel Endüstriyel Uygulamalar

İkitelli O.S.B. Trios 2023 İş Merkezi B Blok Kat:3 No:143  
Başakşehir / İSTANBUL

+90 212 854 05 70

info@tkc.com.tr

www.tkc.com.tr

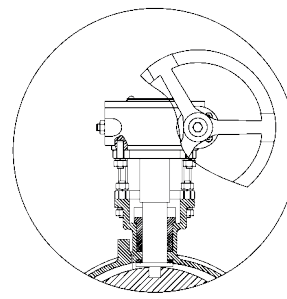
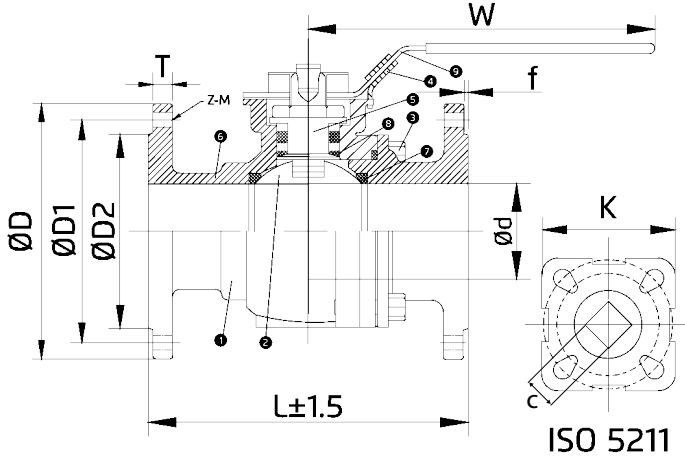


# TKC

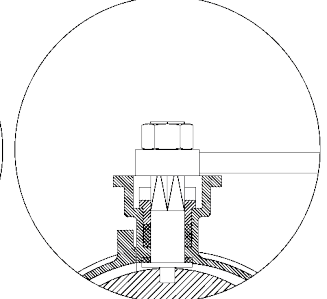
directs to fluid



# Teknik Detay / Technical Detail

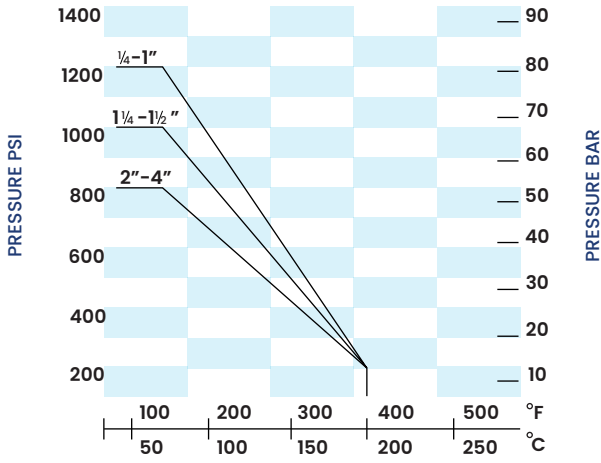


10"



1/2"-8"

(PTFE)  
PRESSURE-TEMPERATURE RATING



ITEM	PART NAME	MATERIAL
1	Body	CF8/CF8M
2	Ball	S316/S304
3	Bolt	S201/S304
4	Lock	S201/S304
5	Stem	S316/S304
6	Cap	CF8/CF8M
7	Seat	PTFE/RPTFE
8	Thrust Washer	PTFE/RPTFE
9	Handle	S201/S304

DN	d	D	D1	D2	T	f	L	W	Z-M	C	ISO5211	KG
15	15	95	65	45	17	2	115	131	4-14	9	F03/F04	2,415
20	20	105	75	58	18	2	120	131	4-14	9	F03/F04	3,09
25	25	115	85	68	18	3	125	167	4-14	11	F04/F05	3,85
32	32	140	100	78	18	3	130	167	4-18	11	F04/F05	5,35
40	40	150	110	88	18	3	140	193	4-18	14	F05/F07	6,32
50	49	165	125	102	20	3	150	193	4-18	14	F05/F07	8,285
65	65	185	145	122	18	3	170	242	4-18	17	F07/F10	11,65
80	79	200	160	138	20	3	180	272	8-18	17	F07/F10	14,32
100	99	220	182	158	20	3	190	295	8-18	17	F07/F10	17,03
125	125	250	210	188	22	3	325	530	8-18	22	F07/F10	32,30
150	150	285	240	212	22	3	350	530	8-22	22	F07/F10	42,32

İkitelli O.S.B. Trios 2023 İş Merkezi B Blok Kat:3 No:143  
Başakşehir / İSTANBUL

+90 212 854 05 70

info@tkc.com.tr

www.tkc.com.tr



# TKC

directs to fluid

