

NAMUR TİP YÖN VALFİ

- Teknik Özellikleri
- Teknik Detay



NAMUR TİP YÖN VALFİ

TKC7083-TKC7084



Bobin Voltajı	Güç Tüketimi
DC24V	4.8 W
AC220V	5.5 VA

NAMUR TİP YÖN VALFİ

Pnömatik rotary aktüatörlerin on-off kontrolünde kullanılır. Pano tipli yön valfleri aktüatöre montaj edilemez ayrı olarak kullanılır. Namur standardındaki yön valfleri aktüatöre montaj edilerek aktüatörün kontrolünü sağlar.

TEKNİK ÖZELLİKLER

Gövde

Sert Anodize Alüminyum Ekstrüzyon

Koruma Sınıfı

IP65

Piston

Alüminyum Ekstrüzyon

Montaj Şekli

Namur Tip direkt aktüatör üzerine

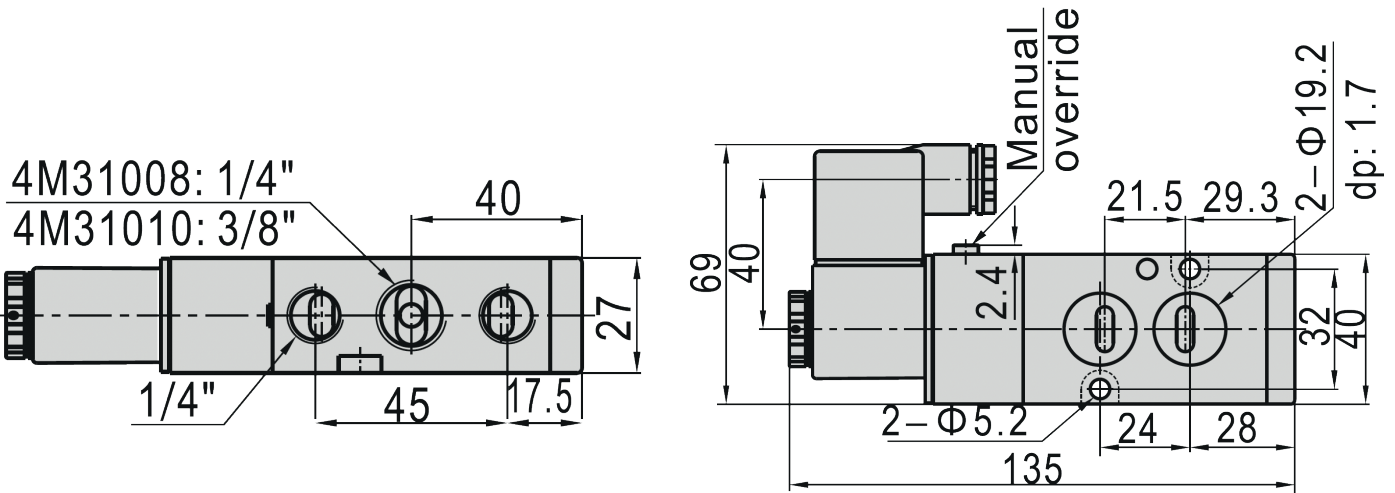
Çalışma Fonksiyonu

3/2 (Tek Etkili) veya 5/2 (Çift Etkili) değiştirilebilir.

Bobin Voltajı

DC24V / AC220V

TEKNİK DETAY



İkitelli O.S.B. Trios 2023 İş Merkezi B Blok Kat:3 No:143
Başakşehir / İSTANBUL

+90 212 854 05 70

info@tkc.com.tr

www.tkc.com.tr